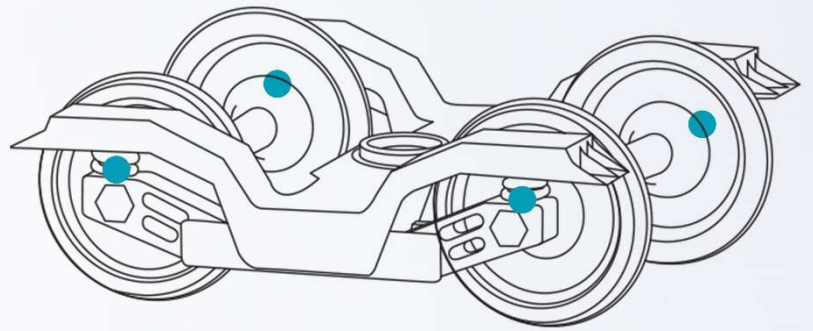
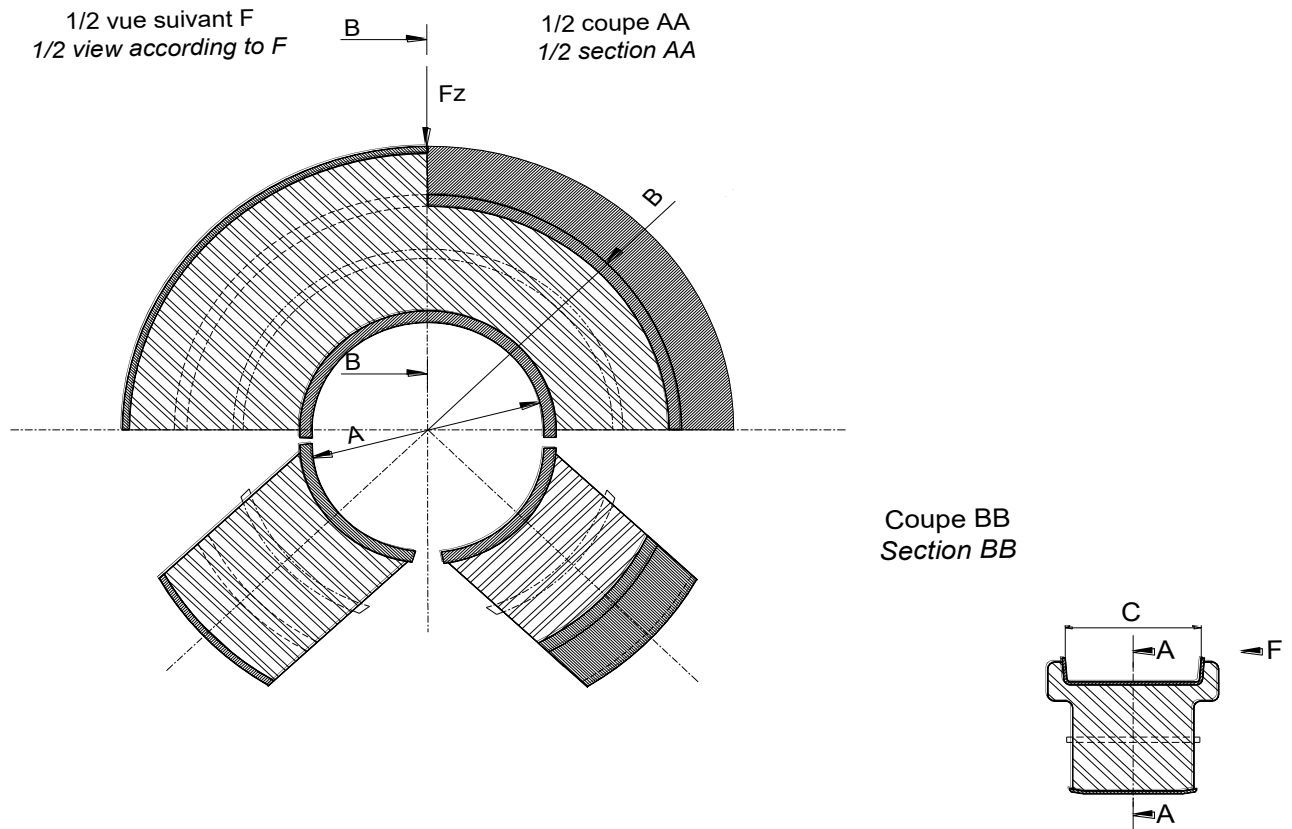


AXLE BOX ISOLATION *ISOLATIONS DE BOÎTE D'ESSIEU*

Primary Suspension
Suspension Primaire



- » Axle box isolations are mainly used as primary suspensions on metros equipped with tires.
- » *Les éléments d'isolation de boîte d'essieu sont principalement utilisés sur les métros sur pneus en guise de suspension primaire.*



Reference	ØA	ØB	C	kz
	mm	mm	mm	daN/mm
M5809/M5810	182	348	96	1000 +/-200
M5812/M5813	290	428	96	1200 +/-240
M7892/M7893	290	330	95	3350 +/-15%
M8035/M8036	190	290	97	1940 +/-20%