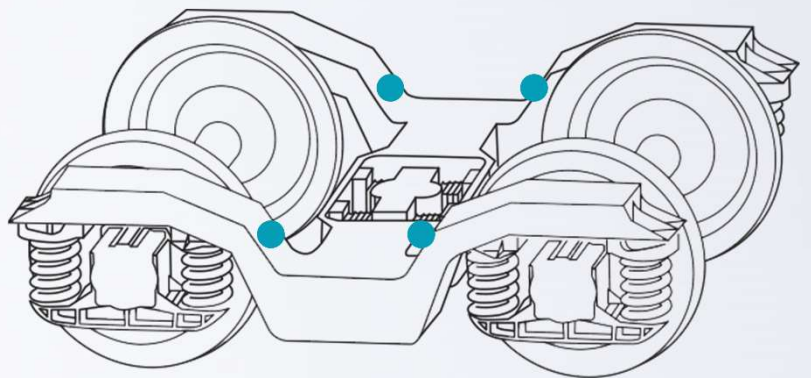


BOLSTER SPRINGS BOLSTERS

Secondary Suspension
Suspension Secondaire



- » Bolsters are used in metro secondary suspensions.
- » *La souplesse des ressorts Bolsters permet son utilisation en suspension secondaire sur les véhicules suburbains*

Fig. A

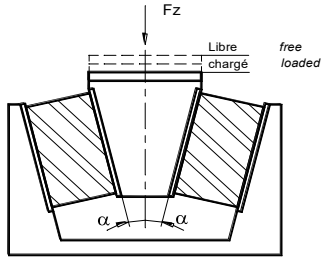
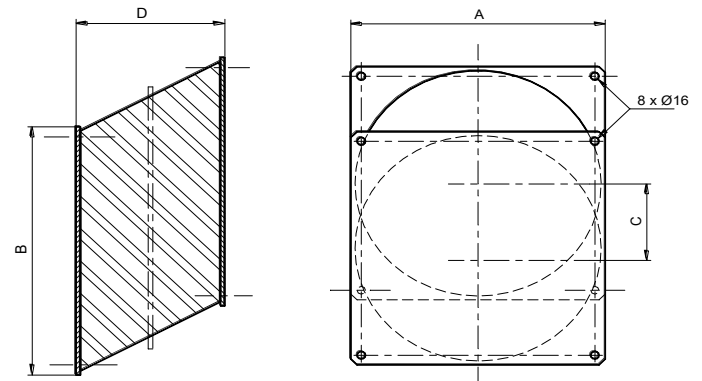
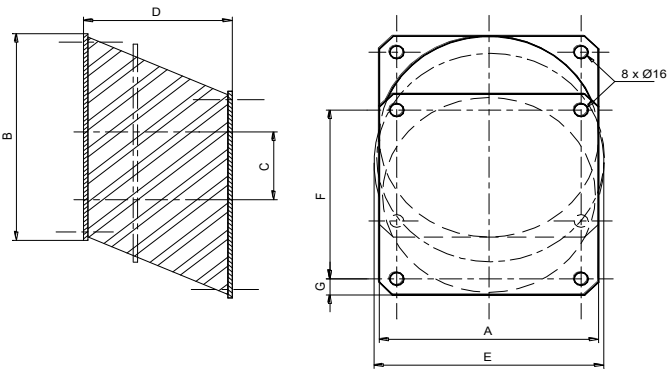
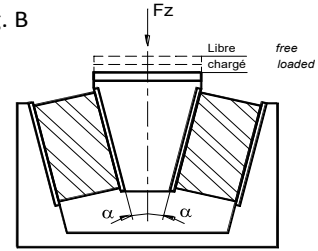


Fig. B



Reference	Fig.	A	B	C	D	E	α	Fz	Kz
		mm	mm	mm	mm	mm	°	daN	daN/mm
M4426	A	330	330	30	116	270	-		41,5 +/-15%
M4457	A	250	250	70	181	-	13,5	7000	85
M4466	B	209,5	209,5	15,9	40,7	-	15	6000	345 +/-15%
M4494	B	114	114	-	67	-	-	3300	330 +/-10%
M4527	A	210	210	70	181	258	11	4500	38
M4531	B	273	273	75	152	-	12	3500 à 7000	91
M4548	B	285	250	90	208	-	13,5	7948	85 +/-10%
M4550	B	415	415	200	350	-	11	7000	32 +/-10%
M4558	B	285	250	90	-	-	13,5	7948	85 +/-10%
M4856	B	273	273	75	152	-	12	6700	96 +/-10%
M4857	B	273	273	75	152	-	15	6700	123 +/-10%
M4858	B	273	273	75	152	-	12	6700	97 +/-10%