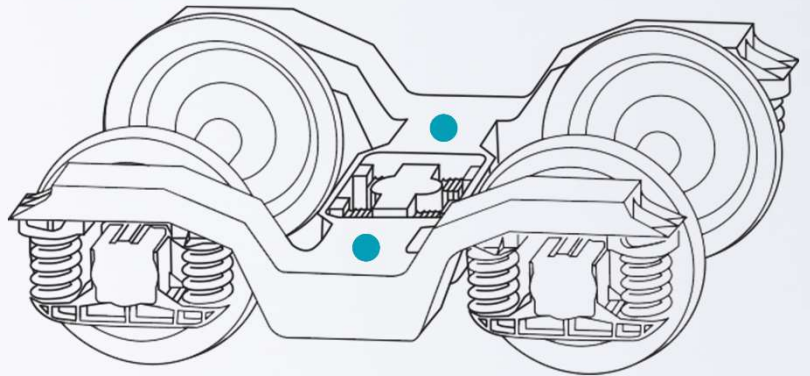


CIRCULAR SANDWICH MOUNTINGS APPUIS CIRCULAIRES

Secondary Suspension
Suspension Secondaire



- » *Circular rubber-to-metal sandwiches hold high vertical permanent loads while keeping a low lateral stiffness.*
- » Les appuis circulaires supportent des charges verticales permanentes élevées tout en conservant une souplesse horizontale.

Fig. A

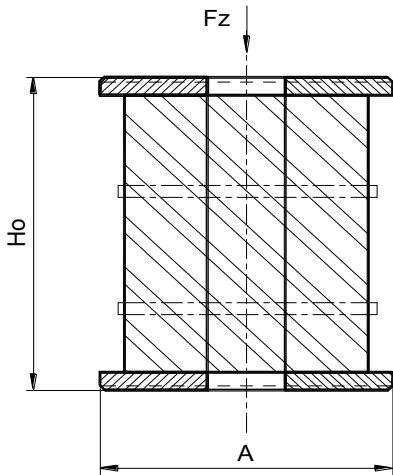


Fig. B

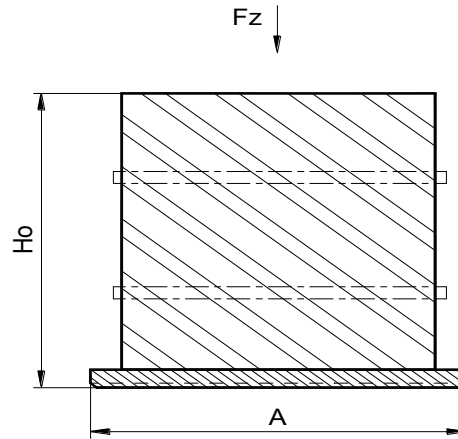
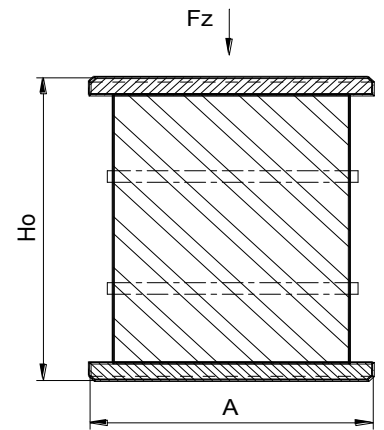


Fig. C



Reference	Fig.	ØA	Ho	Fz	Kz
		mm	mm	daN	daN/mm
M4437	C	340	228	16000	1330 +/-20%
M4478	C	340	228	34000	2100 +/-7%
M4484	A	215	195	110000	625
M4508	C	340	228	36000	1819 à 2461
M4521	B	340	159	20000	78,5
M4524	B	340	159	35000	2150 +/-20%
M4532	A	340	228	20000	78,5
M4552	1/3 circulaires	310	120	30000	10000
M4553	1/3 circulaires	310	120	30000	10000
M4554	A	340	228	12000	425 +/-12%